

# VX186Q/QD mit Hydraulikmotoren OMT/TMT/SAI

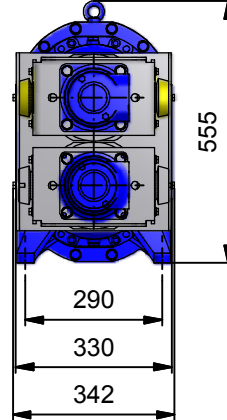
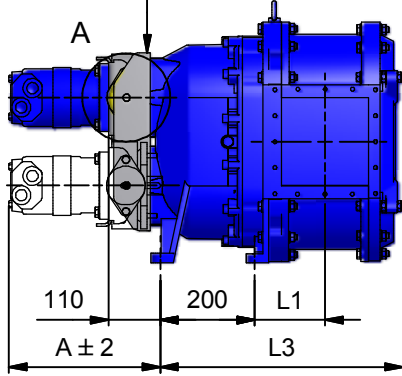
## VX186Q/QD with hydraulic motors OMT/TMT/SAI

### OMT/TMT Motor an Pumpe VX186Q/QD

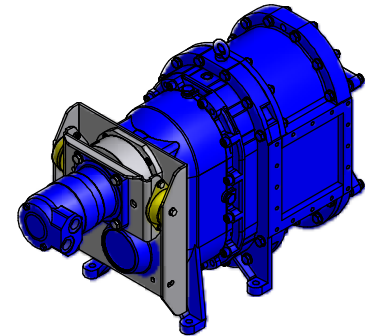
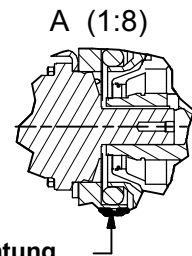
OMT/TMT motor at pump VX186Q/QD

#### Anbausätze / mounting kits:

- 1 x Hydraulikmotor / hydraulic motor: PAS.056
- 2 x Hydraulikmotor / hydraulic motor: PAS.058
- 1 x O-Ring Abdichtung / o-ring sealing: PAS.068.N1



O-Ring Abdichtung (optional)  
o-ring sealing (optional)

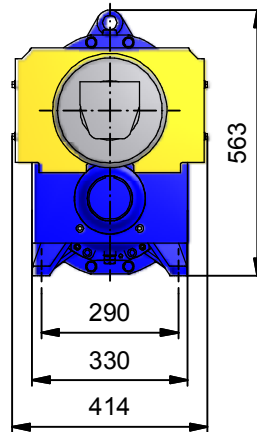
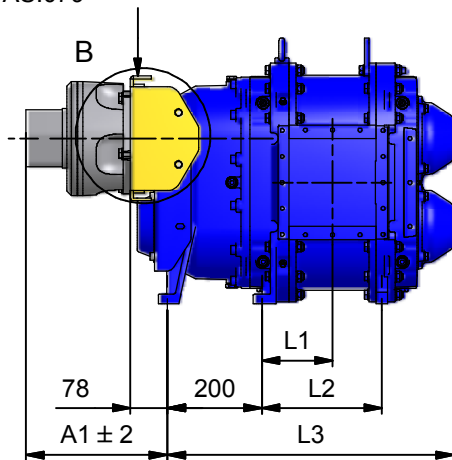


### SAI Motor an Pumpe VX186Q/QD

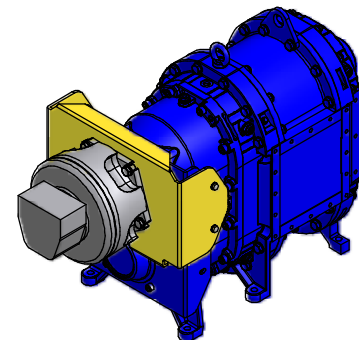
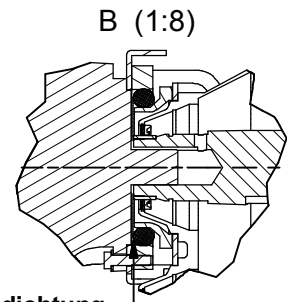
SAI motor at pump VX186Q/QD

#### Anbausatz / mounting kit:

PAS.079



O-Ring Abdichtung  
o-ring sealing



Baugröße size VX186-	Pumpenmaße pump dimensions			
	L1	L2	L3	
			Q	QD
92Q	105	-	410	-
130Q / QD	123	200	448	553
184Q / QD	150	254	502	607
260Q / QD	188	330	578	683
368Q / QD	242	438	685	791
520QD	318	590	-	943

Motoren / motors					
OMT	A ± 2	TMT	A ± 2	SAI	A1 ± 2
OMT 160	300	TMT 250	300	GM1	299
OMT 200	305	TMT 315	310	GS1	299
OMT 250	311	TMT 400	320		
OMT 315	321	TMT 470	328		
OMT 400	331				

Alle Maße in mm, Maßänderungen vorbehalten  
Maße ohne Toleranzangabe DIN ISO 2768, sehr grob

all dimensions in mm, changes of dimensions reserved  
dimensions without indication of tolerances  
acc. to DIN ISO 2768, rough

Hugo Vogelsang  
Maschinenbau GmbH  
D 49632 Essen (Oldb.)  
Tel.: +49 54 34-830  
Fax: +49 54 34-8310  
[www.vogelsang-gmbh.com](http://www.vogelsang-gmbh.com)



©Copyright  
Version B  
IB0502689

Maßblatt VX186Q/QD  
mit OMT/TMT/SAI

Nummer: MAS0061

Name: Ellmann

Stand: 10.03.2009

1