

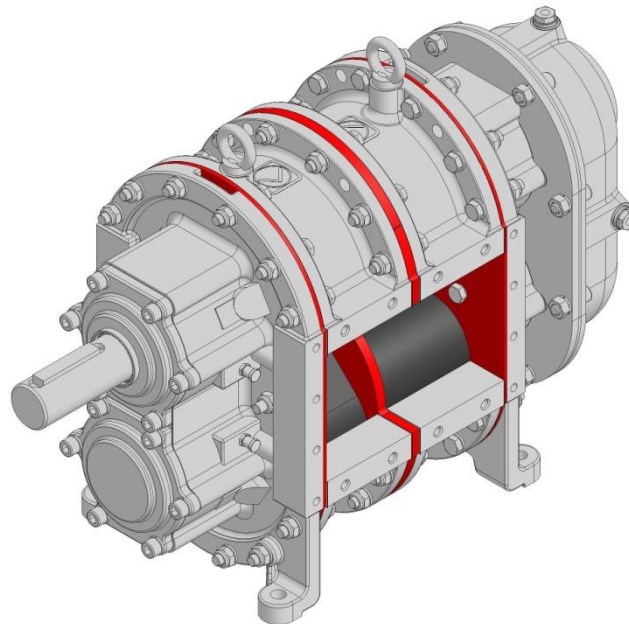


Ersatzteilliste

Drehkolbenpumpe

R136

ENGINEERED TO WORK



Herausgeber

Hugo Vogelsang Maschinenbau GmbH
Holthöge 10-14
49632 Essen/Oldb.

Phone: +49 54 34 83 0
Fax: +49 54 34 83 10

vogelsang-gmbh.com
info@vogelsang-gmbh.com

Der Nachdruck dieses Dokumentes, auch auszugsweise, gleichgültig in welcher Form, ist ohne ausdrückliche, schriftliche Genehmigung des Herausgebers verboten.

Gegenüber Darstellungen und Angaben in diesem Dokument sind technische Änderungen, die zur Verbesserung der Maschine notwendig werden, vorbehalten.

© 2014 Hugo Vogelsang Maschinenbau GmbH

Registrierte Vogelsang-Marken

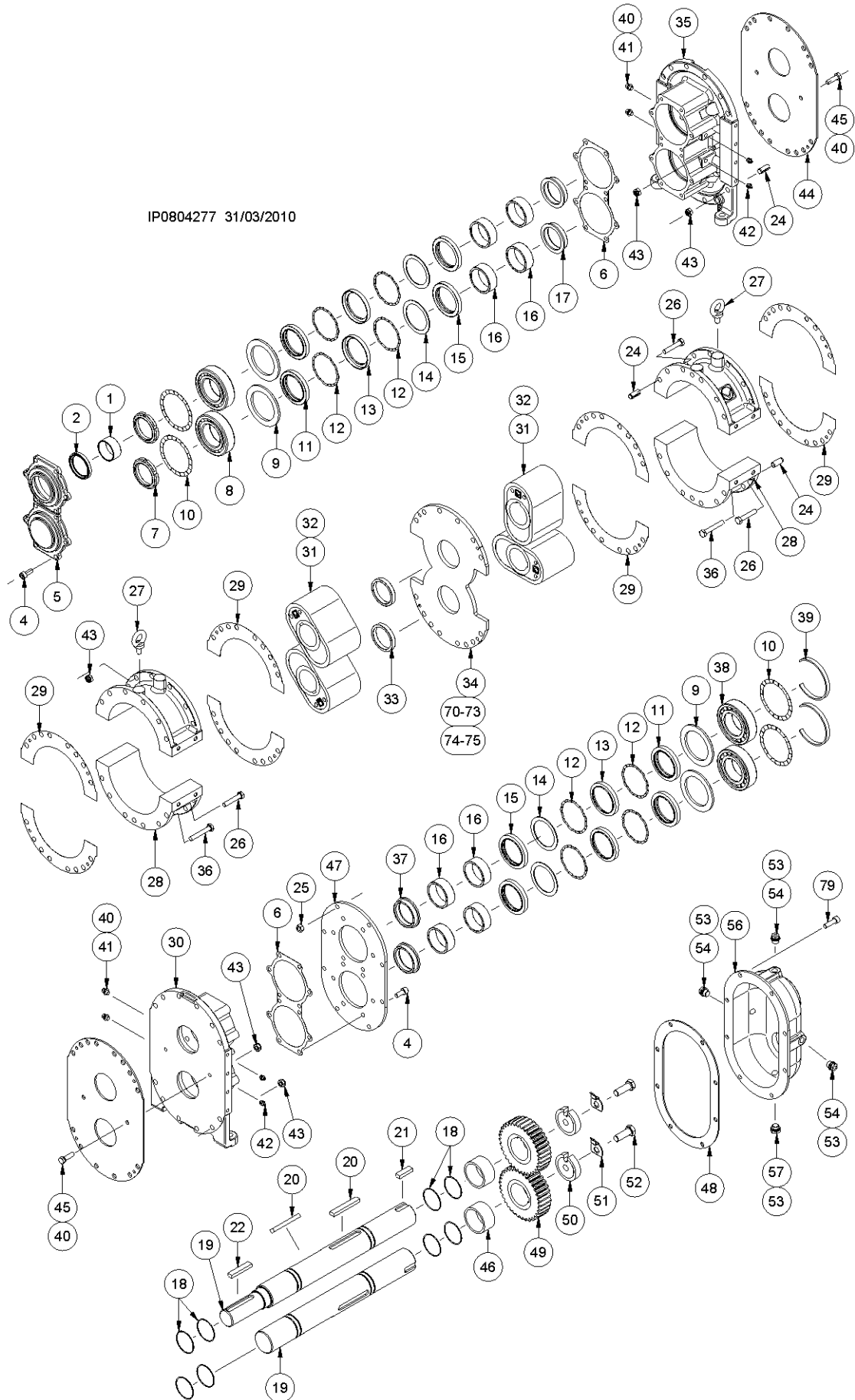
Vogelsang, Vogelsang Logo, RotaCut, HiFlo, ACC, CFC, BioCrack, XTill, EnergyJet und BioCut sind eingetragene Marken der Hugo Vogelsang Maschinenbau GmbH.

Die registrierten Marken werden in diesem Dokument nicht immer mit einem ® gekennzeichnet.

Inhaltsverzeichnis

Explosionsansicht	4
Deckel und Zubehör	5
Pos. 1-6	5
Dichtung und Zubehör	5
Pos. 7-18	5
Schlepperwelle	5
Pos. 19	5
Motorwelle	6
Pos. 19	6
Welle bei Hydraulikmotor	6
Pos. 19	6
Kombiwelle	6
Pos. 19	6
Passfedern für Drehkolben zweiflügelig	7
Pos. 20	7
Passfedern für Drehkolben HiFlo®	7
Pos. 20	7
Passfeder	7
Pos. 21-22	7
Schrauben + Zubehör	7
Pos. 24-27	7
Gehäusehalbschale	8
Pos. 28	8
Flachdichtung für Gehäusehalbschale	8
Pos. 29	8
Lagergehäuse + Zubehör	8
Pos. 30	8
Drehkolben 2-flügelig	9
Pos. 31	9
Drehkolben HiFo®	9
Pos. 31-32	9
Zwischenplatte + Zubehör	9
Pos. 33-34	9
Lagergehäuse + Zubehör	10
Pos. 35-43	10
Schutzplatte	10
Pos. 44-45	10
Getriebegehäuse und Zubehör	10
Pos. 46-56	10
Option: mitdrehende Zwischenplatte	11
Pos. 70-73	11
Option: Zwischenplatte außen	12
Material für Anschlüsse	13
Werkzeuge	13
Erforderliche Ersatzteile für Drehkolbenwechsel	14
Erforderliche Ersatzteile für Dichtungswechsel	15
Erforderliche Ersatzteile für Verschleißteilwechsel	16

Explosionsansicht



Deckel und Zubehör

Pos. 1-6

Pos.	Teilenummer	Bezeichnung	Abmessungen	Bemerkung	Rep.	70	105	140	210	210 mZ	280	350	420	
1	NIR.006	Innenring	JR 50 x 55 x 25	Bei Schlepperwelle		2	2	2	2	2	2	2	2	
				Bei Motorwelle		1	1	1	1	1	1	1	1	1
				Bei Kombiwelle		3	3	3	3	3	3	3	3	3
2	DWD.015	Wellendichtring	AS 55 x 70 x 8	Bei Schlepperwelle		2	2	2	2	2	2	2	2	
				Bei Motorwelle		1	1	1	1	1	1	1	1	1
				Bei Kombiwelle		3	3	3	3	3	3	3	3	3
4	NSI.013	Zylinderschraube	M10 x 25			12	12	12	12	12	12	12	12	
	NSI.008	Zylinderschraube	M10 x 35	Hydraulikmotor										
5	PGP.045	Lagerdeckel offen		Schlepperwelle/ Kombiwelle		2	2	2	2	2	2	2	2	
				Motorwelle lang		1	1	1	1	1	1	1	1	
	PGP.046	Lagerdeckel geschlossen		Motorwelle kurz		1	1	1	1	1	1	1	1	
6	DAD.008	Flachdichtung		Abschlussdeckel		2	2	2	2	2	2	2	2	

Dichtung und Zubehör

Pos. 7-18

Pos.	Teilenummer	Bezeichnung	Abmessungen	Bemerkung	Rep.	70	105	140	210	210 mZ	280	350	420
7	NMN.003	Nutmutter	GUK M60 x 2			2	2	2	2	2	2	2	2
8	NLG.003	Rillenkugellager				2	2	2	2	2	2	2	2
9	PRS.029	Distanzring	108 x 80 x6			4	4	4	4	4	4	4	4
10	PRS.030	Abstandsscheibe	90 x 110			4	4	4	4	4	4	4	4
11	DWD.071	Wellendichtring	70 x 90 x 10 AC	NBR		4	4	4	4	4	4	4	4
12	PRS.001	Abstandsscheibe	80 x 90			8	8	8	8	8	8	8	8
13	DWD.001	Wellendichtring	70 x 90 x 10 A	NBR		4	4	4	4	4	4	4	4
14	PRS.010	Stützscheibe	71 x 90 x 2			4	4	4	4	4	4	4	4
15	DWD.002	Wellendichtring	70 x 90 x 10 AB			4	4	4	4	4	4	4	4
16	NIR.001	Innenring	60 x 70 x 25			8	8	8	8	8	8	8	8
17	PRS.003	Abziehring				2	2	2	2				
	PRS.130	Abziehring		Option: Zwischenplatte außen		-	-	-	-	2	2	2	2
18	DOR.005	O-Ring	56 x 2	NBR		8	8	8	8	8	8	8	8

Schlepperwelle

Pos. 19

Pos.	Teilenummer	Bezeichnung	Abmessungen	Bemerkung	Rep.	70	105	140	210	210 mZ	280	350	420
19	PWH.050	Schlepperwelle	R70			2	-	-	-	-	-	-	-
	PWH.090	Schlepperwelle	R105			-	2	-	-	-	-	-	-
	PWH.051	Schlepperwelle	R140			-	-	2	-	-	-	-	-
	PWH.052	Schlepperwelle	R210			-	-	-	2	-	-	-	-
	PWH.088	Schlepperwelle	R210 mZ	Unten		-	-	-	-	1	-	-	-
	PWH.089	Schlepperwelle	R210 mZ	Oben		-	-	-	-	1	-	-	-
	PWH.053	Schlepperwelle	R280	Unten		-	-	-	-	-	1	-	-
	PWH.054	Schlepperwelle	R280	Oben		-	-	-	-	-	1	-	-
	PWH.055	Schlepperwelle	R350	Unten		-	-	-	-	-	-	1	-
	PWH.056	Schlepperwelle	R350	Oben		-	-	-	-	-	-	1	-
	PWH.057	Schlepperwelle	R420	Unten		-	-	-	-	-	-	-	1
	PWH.058	Schlepperwelle	R420	Oben		-	-	-	-	-	-	-	1

Motorwelle
Pos. 19

Pos.	Teilenummer	Bezeichnung	Abmessungen	Bemerkung	Rep.	70	105	140	210	210 mZ	280	350	420
19	PWH.059	Motorwelle	R70	Lang		1	-	-	-	-	-	-	-
	PWH.060	Motorwelle	R70	Kurz		1	-	-	-	-	-	-	-
	PWH.092	Motorwelle	R105	Lang		-	1	-	-	-	-	-	-
	PWH.091	Motorwelle	R105	Kurz		-	1	-	-	-	-	-	-
	PWH.061	Motorwelle	R140	Lang		-	-	1	-	-	-	-	-
	PWH.062	Motorwelle	R140	Kurz		-	-	1	-	-	-	-	-
	PWH.063	Motorwelle	R210	Lang		-	-	-	1	-	-	-	-
	PWH.064	Motorwelle	R210	Kurz		-	-	-	1	-	-	-	-
	PWH.094	Motorwelle	R210 mZ	Lang		-	-	-	-	1	-	-	-
	PWH.095	Motorwelle	R210 mZ	Kurz		-	-	-	-	1	-	-	-
	PWH.065	Motorwelle	R280	Lang		-	-	-	-	-	1	-	-
	PWH.066	Motorwelle	R280	Kurz		-	-	-	-	-	1	-	-
	PWH.067	Motorwelle	R350	Lang		-	-	-	-	-	-	1	-
	PWH.068	Motorwelle	R350	Kurz		-	-	-	-	-	-	1	-
	PWH.069	Motorwelle	R420	Lang		-	-	-	-	-	-	-	1
PWH.070	Motorwelle	R420	Kurz		-	-	-	-	-	-	-	-	1

Welle bei Hydraulikmotor
Pos. 19

Pos.	Teilenummer	Bezeichnung	Abmessungen	Bemerkung	Rep.	70	105	140	210	210 mZ	280	350	420
19	PWH.061.H	Hohlwelle	R140	Ø 32 mm		-	-	1(2)	-	-	-	-	-
	PWH.062	Motorwelle	R140	Kurz		-	-	1(-)	-	-	-	-	-
	PWH.063.H	Hohlwelle	R210	Ø 32 mm		-	-	-	1(2)	-	-	-	-
	PWH.064	Motorwelle	R210	Kurz		-	-	-	1(-)	-	-	-	-
	PWH.065.H	Hohlwelle	R280	Ø 32 mm; A-Welle		-	-	-	-	-	1	-	-
	PWH.065.TB.H	Hohlwelle	R280	Ø 32 mm; B-Welle		-	-	-	-	-	1	-	-
	PWH.067.H	Hohlwelle	R350	Ø 32 mm; A-Welle		-	-	-	-	-	-	1	-
	PWH.067.TB.H	Hohlwelle	R350	Ø 32 mm; B-Welle		-	-	-	-	-	-	1	-
	PWH.069.H	Hohlwelle	R420	Ø 32 mm; A-Welle		-	-	-	-	-	-	-	1
	PWH0002	Hohlwelle	R420	Ø 32 mm; B-Welle		-	-	-	-	-	-	-	1
	PWH.069.TA.H	Hohlwelle	R420	Ø 31,75 mm; A-Welle		-	-	-	-	-	-	-	1
PWH.069.TB.H	Hohlwelle	R420	Ø 31,75 mm; B-Welle		-	-	-	-	-	-	-	1	

() Anzahl bei 2x Hydraulikmotor

Kombiwelle
Pos. 19

Pos.	Teilenummer	Bezeichnung	Abmessungen	Bemerkung	Rep.	70	105	140	210	210 mZ	280	350	420
19	PWH.051	Schlepperwelle	140 S			-	-	1	-	-	-	-	-
	PWH.027	Kombiwelle	140 K			-	-	1	-	-	-	-	-
	PWH.054	Schlepperwelle	280 S			-	-	-	-	-	1	-	-
	PWH.074	Kombiwelle	280 K			-	-	-	-	-	1	-	-

Passfedern für Drehkolben zweiflügelig

Pos. 20

Pos.	Teilenummer	Bezeichnung	Abmessungen	Bemerkung	Rep.	70	105	140	210	210 mZ	280	350	420
20	NPF.011	Passfeder	B 14 x 9 x 56	DIN 6885		2	-	-	-	-	-	-	-
	NPF.023	Passfeder	B 14 x 9 x 90	DIN 6885		-	2	-	-	4	-	-	-
	NPF.013	Passfeder	B 14 x 9 x 100	DIN 6885		-	-	-	4	-	-	4	8
	NPF.015	Passfeder	B 14 x 9 x 130	DIN 6885		-	-	2	-	-	4	2	-

Passfedern für Drehkolben HiFlo®

Pos. 20

Pos.	Teilenummer	Bezeichnung	Abmessungen	Bemerkung	Rep.	70	105	140	210	210 mZ	280	350	420
20	NPF.010	Passfeder	B 14 x 9 x 28	DIN 6885		2	-	-	-	-	-	-	-
	NPF.011	Passfeder	B 14 x 9 x 56	DIN 6885		-	2	-	4	-	-	2	4
	NPF.023	Passfeder	B 14 x 9 x 90	DIN 6885		-	-	-	-	4	-	-	-
	NPF.013	Passfeder	B 14 x 9 x 100	DIN 6885		-	-	2	-	-	-	2	-
	NPF.012	Passfeder	B 14 x 9 x 110	DIN 6885		-	-	-	-	-	4	2	4

Passfeder

Pos. 21-22

Pos.	Teilenummer	Bezeichnung	Abmessungen	Bemerkung	Rep.	70	105	140	210	210 mZ	280	350	420
21	NPF.014	Passfeder	B 14 x 9 x 45	DIN 6885		2	2	2	2	2	2	2	2
22	NPF.055	Passfeder	B 14 x 9 x 70	Bei Motorwelle/ bei Kombiwelle		1	1	1	1	1	1	1	1

Schrauben + Zubehör

Pos. 24-27

Pos.	Teilenummer	Bezeichnung	Abmessungen	Bemerkung	Rep.	70	105	140	210	210 mZ	280	350	420
24	NSP.016	Spannstift	13 x 30	DIN 7346		12	12	12	12	12	12	12	12
25	NMS.003	Sechskantmutter	M10	DIN 934-8		8	8	8	8	8	8	8	8
26	NSK.006	Sechskantschraube	M10 x 55	DIN 933		20	20	20	20	32	32	32	32
27	NKS.006	Ringschraube	M12	DIN 580		2	2	2	2	2	2	2	2

Gehäusehalbschale

Pos. 28

Pos.	Teilenummer	Bezeichnung	Abmessungen	Bemerkung	Rep.	70	105	140	210	210 mZ	280	350	420
------	-------------	-------------	-------------	-----------	------	----	-----	-----	-----	-----------	-----	-----	-----



28	PGP.015	Gehäusehalbschale	70	0.6025		2	-	-	-	-	-	-	-
	PGP.100	Gehäusehalbschale	105	0.6025		-	2	-	-	4	-	-	-
	PGP.013	Gehäusehalbschale	140	0.6025		-	-	2	-	-	4	2	-
	PGP.014	Gehäusehalbschale	210	0.6025		-	-	-	2	-	-	2	4



Injection A

28	PGP0084	Gehäusehalbschale	70	0.6025		2	-	-	-	-	-	-	-
	PGP0085	Gehäusehalbschale	105	0.6025		-	2	-	-	4	-	-	-
	PGP0081	Gehäusehalbschale	140	0.6025		-	-	2	-	-	4	2	-
	PGP0083	Gehäusehalbschale	210	0.6025		-	-	-	2	-	-	2	4



Injection S

28	PGP.B122	Gehäusehalbschale	70	0.6025		2	-	-	-	-	-	-	-
	PGP.B123	Gehäusehalbschale	105	0.6025		-	2	-	-	4	-	-	-
	PGP.B120	Gehäusehalbschale	140	0.6025		-	-	2	-	-	4	2	-
	PGP.B121	Gehäusehalbschale	210	0.6025		-	-	-	2	-	-	2	4

Flachdichtung für Gehäusehalbschale

Pos. 29

Pos.	Teilenummer	Bezeichnung	Abmessungen	Bemerkung	Rep.	70	105	140	210	210 mZ	280	350	420
29	DAD.007	Flachdichtung		Gehäusehalbschale		4	4	4	4	8	8	8	8

Lagergehäuse + Zubehör

Pos. 30

Pos.	Teilenummer	Bezeichnung	Abmessungen	Bemerkung	Rep.	70	105	140	210	210 mZ	280	350	420
30	PGP.005	Lagergehäuse		Antrieb		1	1	1	1	1	1	1	1

Drehkolben 2-flügelig

Pos. 31

Pos.	Teilenummer	Bezeichnung	Abmessungen	Bemerkung	Rep.	70	105	140	210	210 mZ	280	350	420
31	PKB.016	Drehkolben	70	SBR		2	-	-	-	-	-	-	-
	PKB.033	Drehkolben	105	SBR		-	2	-	4	4	-	4	8
	PKB.026	Drehkolben	140	SBR		-	-	2	-	-	4	2	-
	PKB.018	Drehkolben	70	NBR		2	-	-	-	-	-	-	-
	PKB.035	Drehkolben	105	NBR		-	2	-	4	4	-	4	8
	PKB.028	Drehkolben	140	NBR		-	-	2	-	-	4	2	-
	PKB.021.SL	Drehkolben	70	EPDM-SL		2	-	-	-	-	-	-	-
	PKB.034.SL	Drehkolben	105	EPDM-SL		-	2	-	4	4	-	4	8
	PKB.030.SL	Drehkolben	140	EPDM-SL		-	-	2	-	-	4	2	-
	PKB.022	Drehkolben	70	FPM		2	-	-	-	-	-	-	-
	PKB.037	Drehkolben	105	FPM		-	2	-	4	4	-	4	8
PKB.031	Drehkolben	140	FPM		-	-	2	-	-	4	2	-	
32	-	-		-		-	-	-	-	-	-	-	-

Drehkolben HiFo®

Pos. 31-32

Pos.	Teilenummer	Bezeichnung	Abmessungen	Bemerkung	Rep.	70	105	140	210	210 mZ	280	350	420
31	PKB.B101.TL	Drehkolben	70-4K45-L	SBR		1	-	-	-	-	-	-	-
	PKB.B101.TR	Drehkolben	70-4K45-R	SBR		1	-	-	-	-	-	-	-
	PKB.B102.TL	Drehkolben	105-4K45-L	SBR		-	1	-	2	2	-	2	4
	PKB.B102.TR	Drehkolben	105-4K45-R	SBR		-	1	-	2	2	-	2	4
	PKB.B103.TL	Drehkolben	140-4K45-L	SBR		-	-	1	-	-	2	1	-
	PKB.B103.TR	Drehkolben	140-4K45-R	SBR		-	-	1	-	-	2	1	-
	PKB.B101.TL.NB	Drehkolben	70-4K45-L	NBR		1	-	-	-	-	-	-	-
	PKB.B101.TR.NB	Drehkolben	70-4K45-R	NBR		1	-	-	-	-	-	-	-
	PKB.B102.TL.NB	Drehkolben	105-4K45-L	NBR		-	1	-	2	2	-	2	4
	PKB.B102.TR.NB	Drehkolben	105-4K45-R	NBR		-	1	-	2	2	-	2	4
	PKB.B103.TL.NB	Drehkolben	140-4K45-L	NBR		-	-	1	-	-	2	1	-
	PKB.B103.TR.NB	Drehkolben	140-4K45-R	NBR		-	-	1	-	-	2	1	-
	PKB.B101.TL.SL	Drehkolben	70-4K45-L	EPDM-SL		1	-	-	-	-	-	-	-
	PKB.B101.TR.SL	Drehkolben	70-4K45-R	EPDM-SL		1	-	-	-	-	-	-	-
	PKB.B102.TL.SL	Drehkolben	105-4K45-L	EPDM-SL		-	1	-	2	2	-	2	4
	PKB.B102.TR.SL	Drehkolben	105-4K45-R	EPDM-SL		-	1	-	2	2	-	2	4
	PKB.B103.TL.SL	Drehkolben	140-4K45-L	EPDM-SL		-	-	1	-	-	2	1	-
	PKB.B103.TR.SL	Drehkolben	140-4K45-R	EPDM-SL		-	-	1	-	-	2	1	-
32	PRS.B025	Distanzring		Drehkolben HiFlo®		2	2	2	2	4	4	4	4

Zwischenplatte + Zubehör

Pos. 33-34

Pos.	Teilenummer	Bezeichnung	Abmessungen	Bemerkung	Rep.	70	105	140	210	210 mZ	280	350	420
33	PRS.006	Distanzring				-	-	-	-	2	2	2	2
34	PFL.016	Zwischenplatte		Offen		-	-	-	-	1	1	1	1
	PFL.046	Zwischenplatte		Einseitig geschlossen		-	-	-	-	1	1	1	1
	PFL.050	Zwischenplatte		Geschlossen		-	-	-	-	1	1	1	1

Anstatt einer festen Zwischenplatte Pos. 33+34 kann die Option mitdrehende Zwischenplatte Pos. 70-73 eingebaut werden.

Lagergehäuse + Zubehör

Pos. 35-43

Pos.	Teilenummer	Bezeichnung	Abmessungen	Bemerkung	Rep.	70	105	140	210	210 mZ	280	350	420
35	PGP.004	Lagergehäuse		Getriebe		1	1	1	1	1	1	1	1
36	NSK.072	Sechskantschraube	M10 x 65	DIN 931		4	4	4	4	4	4	4	4
37	PRS.004	Abziehring		Getriebe		2	2	2	2	2	2	2	2
38	NLG.004	Zylinderrollenlager				2	2	2	2	2	2	2	2
39	PRS.014	Abstandsring				2	2	2	2	2	2	2	2
40	DKR.001	Kupferring	C 10 x 16 x 1			20	20	20	20	20	20	20	20
41	NSK.080	Verschlussschraube	M10 x 1	DIN 910		4	4	4	4	4	4	4	4
42	NKS.001	Schmiernippel	M10 x 1	DIN 71412-A		4	4	4	4	4	4	4	4
43	NMK.001	Sechskantmutter	M10	selbstsichernd		28	28	28	28	40	40	40	40

Schutzplatte

Pos. 44-45

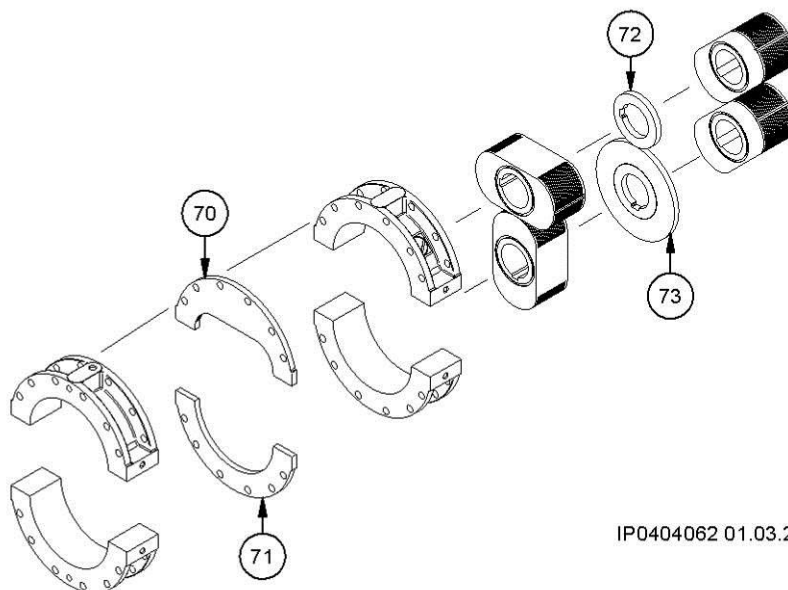
Pos.	Teilenummer	Bezeichnung	Abmessungen	Bemerkung	Rep.	70	105	140	210	210 mZ	280	350	420
44	PSP.003	Schutzplatte				2	2	2	2	2	2	2	2
45	NSK.002.EE	Sechskantschraube	M10 x 35	DIN 933		4	4	4	4	4	4	4	4

Getriebegehäuse und Zubehör

Pos. 46-56

Pos.	Teilenummer	Bezeichnung	Abmessungen	Bemerkung	Rep.	70	105	140	210	210 mZ	280	350	420
46	PRS.008	Abstandshülse	60 x 70 x 35			2	2	2	2	2	2	2	2
47	PFL.035	Flanschplatte		Getriebe		1	1	1	1	1	1	1	1
48	DAD.006	Kork-Dichtung				1	1	1	1	1	1	1	1
49	PZH.003	Zahnrad				2	2	2	2	2	2	2	2
50	PRS.054	Nutscheibe				2	2	2	2	2	2	2	2
51	PRS.026	Sicherungsblech		DIN 6930		2	2	2	2	2	2	2	2
52	NSK.074	Sechskantschraube				2	2	2	2	2	2	2	2
53	DKR.005	Kupferring	C 16 x 22 x 2	DIN 7903		4	4	4	4	4	4	4	4
54	NSK.081	Verschlussschraube	M16 x 1,5	DIN 910		3	3	3	3	3	3	3	3
55	NUS.004	Scheibe	A 10,5 x 20 x 2	DIN 125		48	48	48	48	72	72	72	72
56	PGP.058	Getriebegehäuse; ohne Bohrung		Bei Schlepperwelle/ Motorwelle		1	1	1	1	1	1	1	1
56	PGP.059	Getriebegehäuse; mit Bohrung		Bei Kombiwelle									
57	NSK.088	Verschlussschraube	M16 x 1,5	DIN 910; magnetisch		1	1	1	1	1	1	1	1

Option: mitdrehende Zwischenplatte



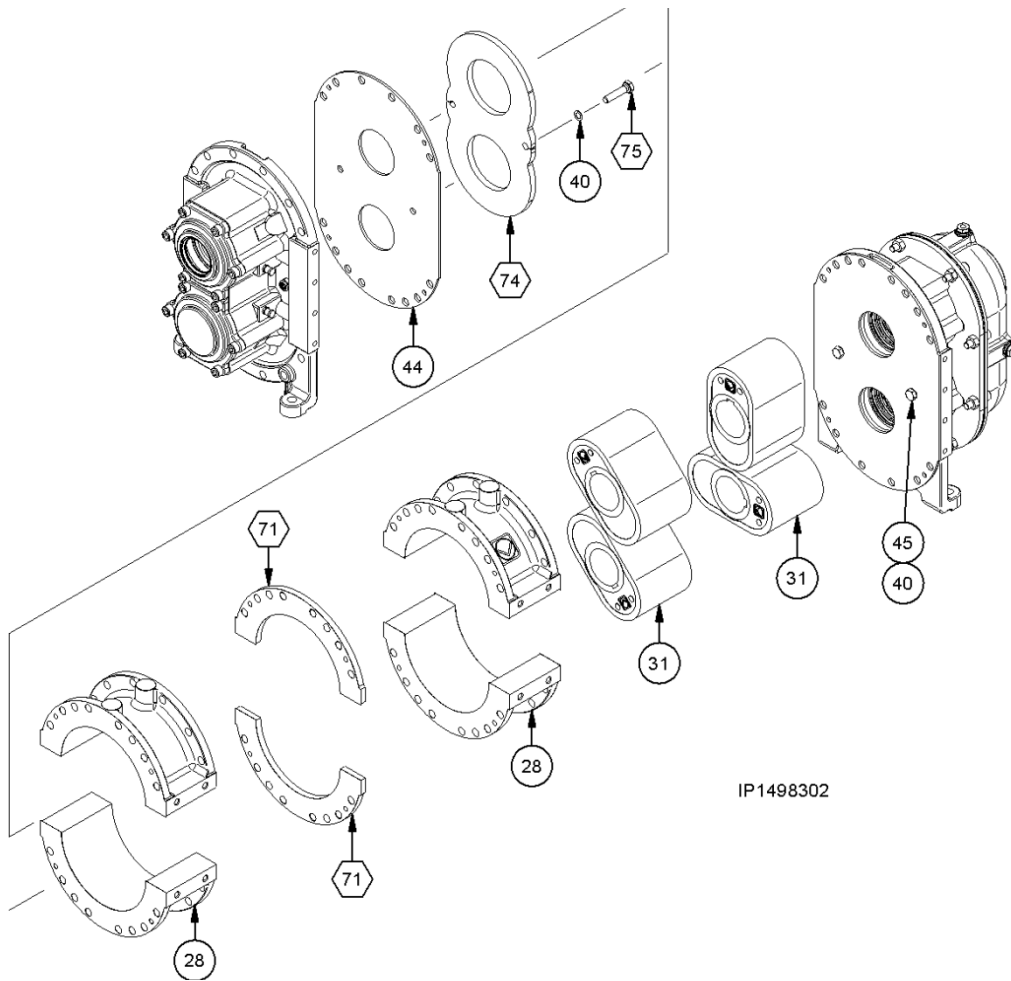
IP0404062 01.03.2011

Pos. 70-73

Pos.	Teilenummer	Bezeichnung	Abmessungen	Bemerkung	Rep.	70	105	140	210	210 mZ	280	350	420
70	PFL.611	Zwischenplatte		Außen oben						1	1	1	1
71	PFL.607	Zwischenplatte		Außen als Gehäusehalbschale						1	1	1	1
72	PFL.618	Zwischenplatte		Innen oben						1	1	1	1
73	PFL0099	Zwischenplatte		Innen unten						1	1	1	1

Bei der Option entfallen die Pos. 33 + 34

Option: Zwischenplatte außen



Pos.	Teilenummer	Bezeichnung	Abmessungen	Bemerkung	Rep.	70	105	140	210	210 mZ	280	350	420
71	PFL.607	Zwischenplatte		Außen als Gehäusehalbschale						2	2	2	2
74	PFL.606	Schutzplatte								1	1	1	1
75	NSK.004.EE	Sechskantschraube								2	2	2	2

Bei der Option entfallen die Pos. 33 + 34

Material für Anschlüsse

Pos.	Teilenummer	Bezeichnung	Abmessungen	Bemerkung	Rep.	70	105	140	210	210 mZ	280	350	420
	NSK.027	Sechskantschraube	M10 x 25	DIN 933		20	24	24	28	28	32	36	40
	NUS.004	Scheibe	A 10,5 x 20 x 2	DIN 125		20	24	24	28	28	32	36	40
	PFL.010	Flansch	R70			2	-	-	-	-	-	-	-
	PFL.057	Flansch	R105			-	2	-	-	-	-	-	-
	PFL.005	Flansch	R140			-	-	2	-	-	-	-	-
	PFL.006	Flansch	R210			-	-	-	2	-	-	-	-
	PFL.099	Flansch	R210 mZ			-	-	-	-	2	-	-	-
	PFL.007	Flansch	R280			-	-	-	-	-	2	-	-
	PFL.008	Flansch	R350			-	-	-	-	-	-	2	-
	PFL.009	Flansch	R420			-	-	-	-	-	-	-	2
	DFD.011	Flanschdichtung	R70			2	-	-	-	-	-	-	-
	DFD.033	Flanschdichtung	R105			-	2	-	-	-	-	-	-
	DFD.005	Flanschdichtung	R140			-	-	2	-	-	-	-	-
	DFD.006	Flanschdichtung	R210			-	-	-	2	-	-	-	-
	DFD.016	Flanschdichtung	R210 mZ			-	-	-	-	2	-	-	-
	DFD.007	Flanschdichtung	R280			-	-	-	-	-	2	-	-
	DFD.008	Flanschdichtung	R350			-	-	-	-	-	-	2	-
	DFD.009	Flanschdichtung	R420			-	-	-	-	-	-	-	2

Werkzeuge

Pos.	Teilenummer	Bezeichnung	Abmessungen	Bemerkung	Rep.	70	105	140	210	210 mZ	280	350	420
	PMS.005	Nutmutter Schlüssel				x	x	x	x	x	x	x	x

Erforderliche Ersatzteile für Drehkolbenwechsel

Pos.	Teilenummer	Bezeichnung	Abmessungen	Bemerkung	Rep.	70	105	140	210	210 mZ	280	350	420
6	DAD.008	Flachdichtung		Abschlussdeckel		2	2	2	2	2	2	2	2
18	DOR.005	O-Ring	56 x 2	NBR		8	8	8	8	8	8	8	8
Passfedern für Drehkolben zweiflügelig													
20	NPF.011	Passfeder	B 14 x 9 x 56	DIN 6885		2	-	-	-	-	-	-	-
	NPF.023	Passfeder	B 14 x 9 x 90	DIN 6885		-	2	-	-	4	-	-	-
	NPF.013	Passfeder	B 14 x 9 x 100	DIN 6885		-	-	-	4	-	-	4	8
	NPF.015	Passfeder	B 14 x 9 x 130	DIN 6885		-	-	2	-	-	4	2	-
Passfedern für Drehkolben HiFlo®													
20	NPF.010	Passfeder	B 14 x 9 x 28	DIN 6885		2	-	-	-	-	-	-	-
	NPF.011	Passfeder	B 14 x 9 x 56	DIN 6885		-	2	-	4	-	-	2	4
	NPF.023	Passfeder	B 14 x 9 x 90	DIN 6885		-	-	-	-	4	-	-	-
	NPF.013	Passfeder	B 14 x 9 x 100	DIN 6885		-	-	2	-	-	-	2	-
	NPF.012	Passfeder	B 14 x 9 x 110	DIN 6885		-	-	-	-	-	4	2	4
29	DAD.007	Flachdichtung		Gehäusehalbschale		4	4	4	4	8	8	8	8
31		Drehkolben		Siehe Seite 8									
32		Distanzring		Siehe Seite 8									
48	DAD.006	Kork-Dichtung				1	1	1	1	1	1	1	1
51	PRS.026	Sicherungsblech		DIN 6930		2	2	2	2	2	2	2	2
52	NSK.074	Sechskantschraube				2	2	2	2	2	2	2	2
53	DKR.005	Kupferring	C 16 x 22 x 2	DIN 7903		4	4	4	4	4	4	4	4

Erforderliche Ersatzteile für Dichtungswechsel

Pos.	Teilenummer	Bezeichnung	Abmessungen	Bemerkung	Rep.	70	105	140	210	210 mZ	280	350	420	
1	NIR.006	Innenring	JR 50 x 55 x 25	Bei Schlepperwelle		2	2	2	2	2	2	2	2	
				Bei Motorwelle		1	1	1	1	1	1	1	1	1
				Bei Kombiwelle		3	3	3	3	3	3	3	3	3
2	DWD.015	Wellendichtring	AS 55 x 70 x 8	Bei Schlepperwelle		2	2	2	2	2	2	2	2	
				Bei Motorwelle		1	1	1	1	1	1	1	1	1
				Bei Kombiwelle		3	3	3	3	3	3	3	3	3
3	NFR.003	Federring	B Ø 10			32	32	32	32	32	32	32	32	
6	DAD.008	Flachdichtung		Abschlussdeckel		2	2	2	2	2	2	2	2	
7	NMN.003	Nutmutter	GUK M60 x 2			2	2	2	2	2	2	2	2	
8	NLG.003	Rillenkugellager				2	2	2	2	2	2	2	2	
10	PRS.030	Abstandsscheibe	90 x 110			4	4	4	4	4	4	4	4	
11	DWD.071	Wellendichtring	70 x 90 x 10 AC	NBR		4	4	4	4	4	4	4	4	
12	PRS.001	Abstandsscheibe	80 x 90			8	8	8	8	8	8	8	8	
13	DWD.001	Wellendichtring	70 x 90 x 10 A	NBR		4	4	4	4	4	4	4	4	
14	PRS.010	Stützscheibe	71 x 90 x 2			4	4	4	4	4	4	4	4	
15	DWD.002	Wellendichtring	70 x 90 x 10 AB			4	4	4	4	4	4	4	4	
16	NIR.001	Innenring	60 x 70 x 25			8	8	8	8	8	8	8	8	
18	DOR.005	O-Ring	56 x 2	NBR		8	8	8	8	8	8	8	8	
29	DAD.007	Flachdichtung		Gehäusehalbschale		4	4	4	4	8	8	8	8	
38	NLG.004	Zylinderrollenlager				2	2	2	2	2	2	2	2	
48	DAD.006	Kork-Dichtung				1	1	1	1	1	1	1	1	
51	PRS.026	Sicherungsblech		DIN 6930		2	2	2	2	2	2	2	2	
53	DKR.005	Kupferring	C 16 x 22 x 2	DIN 7903		4	4	4	4	4	4	4	4	

Erforderliche Ersatzteile für Verschleißteilwechsel

Pos.	Teilenummer	Bezeichnung	Abmessungen	Bemerkung	Rep.	70	105	140	210	210 mZ	280	350	420	
1	NIR.006	Innenring	JR 50 x 55 x 25	Bei Schlepperwelle		2	2	2	2	2	2	2	2	
				Bei Motorwelle		1	1	1	1	1	1	1	1	1
				Bei Kombiwelle		3	3	3	3	3	3	3	3	3
2	DWD.015	Wellendichtring	AS 55 x 70 x 8	Bei Schlepperwelle		2	2	2	2	2	2	2	2	
				Bei Motorwelle		1	1	1	1	1	1	1	1	1
				Bei Kombiwelle		3	3	3	3	3	3	3	3	3
3	NFR.003	Federring	B Ø 10			32	32	32	32	32	32	32	32	
6	DAD.008	Flachdichtung		Abschlussdeckel		2	2	2	2	2	2	2	2	
7	NMN.003	Nutmutter	GUK M60 x 2			2	2	2	2	2	2	2	2	
8	NLG.003	Rillenkugellager				2	2	2	2	2	2	2	2	
10	PRS.030	Abstandsscheibe	90 x 110			4	4	4	4	4	4	4	4	
11	DWD.071	Wellendichtring	70 x 90 x 10 AC	NBR		4	4	4	4	4	4	4	4	
12	PRS.001	Abstandsscheibe	80 x 90			8	8	8	8	8	8	8	8	
13	DWD.001	Wellendichtring	70 x 90 x 10 A	NBR		4	4	4	4	4	4	4	4	
14	PRS.010	Stützscheibe	71 x 90 x 2			4	4	4	4	4	4	4	4	
15	DWD.002	Wellendichtring	70 x 90 x 10 AB			4	4	4	4	4	4	4	4	
16	NIR.001	Innenring	60 x 70 x 25			8	8	8	8	8	8	8	8	
18	DOR.005	O-Ring	56 x 2	NBR		8	8	8	8	8	8	8	8	
Passfedern für Drehkolben zweiflügelig														
20	NPF.011	Passfeder	B 14 x 9 x 56	DIN 6885		2	-	-	-	-	-	-	-	
	NPF.023	Passfeder	B 14 x 9 x 90	DIN 6885		-	2	-	-	4	-	-	-	
	NPF.013	Passfeder	B 14 x 9 x 100	DIN 6885		-	-	-	4	-	-	4	8	
	NPF.015	Passfeder	B 14 x 9 x 130	DIN 6885		-	-	2	-	-	4	2	-	
Passfedern für Drehkolben HiFlo®														
20	NPF.010	Passfeder	B 14 x 9 x 28	DIN 6885		2	-	-	-	-	-	-	-	
	NPF.011	Passfeder	B 14 x 9 x 56	DIN 6885		-	2	-	4	-	-	2	4	
	NPF.023	Passfeder	B 14 x 9 x 90	DIN 6885		-	-	-	-	4	-	-	-	
	NPF.013	Passfeder	B 14 x 9 x 100	DIN 6885		-	-	2	-	-	-	2	-	
	NPF.012	Passfeder	B 14 x 9 x 110	DIN 6885		-	-	-	-	-	4	2	4	
21	NPF.014	Passfeder	B 14 x 9 x 45	DIN 6885		2	2	2	2	2	2	2	2	
29	DAD.007	Flachdichtung		Gehäusehalbschale		4	4	4	4	8	8	8	8	
37	PRS.004	Abziehring		Getriebe		2	2	2	2	2	2	2	2	
38	NLG.004	Zylinderrollenlager				2	2	2	2	2	2	2	2	
44	PSP.003	Schutzplatte				2	2	2	2	2	2	2	2	
45	NSK.002.EE	Sechskantschraube	M10 x 35	DIN 933		4	4	4	4	4	4	4	4	
48	DAD.006	Kork-Dichtung				1	1	1	1	1	1	1	1	
51	PRS.026	Sicherungsblech		DIN 6930		2	2	2	2	2	2	2	2	
53	DKR.005	Kupferring	C 16 x 22 x 2	DIN 7903		4	4	4	4	4	4	4	4	
31		Drehkolben		Siehe Seite 8										
32		Distanzring		Siehe Seite 8										

Fortsetzung siehe nächste Seite

Pos.	Teilenummer	Bezeichnung	Abmessungen	Bemerkung	Rep.	70	105	140	210	210 mZ	280	350	420
33	PRS.006	Distanzring				-	-	-	-	2	2	2	2
34	PFL.016	Zwischenplatte		Offen									
	PFL.046	Zwischenplatte		Einseitig geschlossen		-	-	-	-	1	1	1	1
	PFL.050	Zwischenplatte		Geschlossen									

Anstatt einer festen Zwischenplatte Pos. 33+34 kann die Option mitdrehende Zwischenplatte Pos. 70-73 eingebaut werden.

Option: mitdrehende Zwischenplatte

72	PFL.618	Zwischenplatte		Innen oben						1	1	1	1
73	PFL0099	Zwischenplatte		Innen unten						1	1	1	1

Bei der Option entfallen die Pos. 33 + 34

Option: Zwischenplatte außen

74	PFL.606	Schutzplatte								1	1	1	1
75	NSK.004.EE	Sechskantschraube								2	2	2	2

Bei der Option entfallen die Pos. 33 + 34



Hugo Vogelsang Maschinenbau GmbH
Holthöge 10-14
49632 Essen/Oldb.

Phone: +49 (0) 54 34 83 0
Fax: +49 (0) 54 34 83 10

vogelsang-gmbh.com
info@vogelsang-gmbh.com

ENGINEERED TO WORK

USA
Vogelsang USA Ltd.
vogelsangusa.com

Spanien
Vogelsang S.L.
vogelsang.es

Schweden
Vogelsang Sverige AB
vogelsang.se

Großbritannien
Vogelsang Ltd.
vogelsang.co.uk

Australien
Vogelsang Pty. Ltd.
vogelsang.com.au

Malaysia
Vogelsang Malaysia
vogelsang.info

Frankreich
Vogelsang France S.A.R.L.
vogelsang.fr

Indien
Vogelsang India Private Limited
vogelsangindia.com

Finnland
Vogelsang Oy
vogelsang.fi

Italien
Vogelsang Italy Srl
vogelsang-srl.it

Tschechische Republik
Vogelsang CZ s.r.o.
vogelsang-czech.cz

Irland
Vogelsang Irland
vogelsang.ie

Polen
Vogelsang Poland Sp. z o.o.
vogelsang.pl

Dänemark
Vogelsang A/S
vogelsang-as.dk

Südkorea
Vogelsang Korea Co., Ltd.
vogelsang.co.kr

Rumänien
Vogelsang Romania SRL
vogelsang.ro

Brasilien
Vogelsang Brasil Ltda.
vogelsang.com.br

Russland
Vogelsang Russland
vogelsang.ru

China
Vogelsang Mechanical Engineering (Shanghai) Co., Ltd.
vogelsang.com.cn

Mexico
Vogelsang De México S.de R.L. de CV
vogelsang.mx

Deutschland - Niederlassung Ost
Vogelsang Lutherstadt Eisleben
vogelsang-gmbh.com