

Ersatzteil-Liste

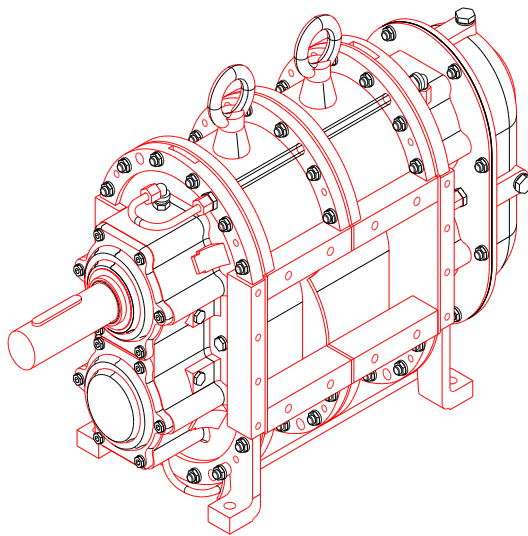
R 136 HD / I 136

210 mit Zwischenplatte – 420

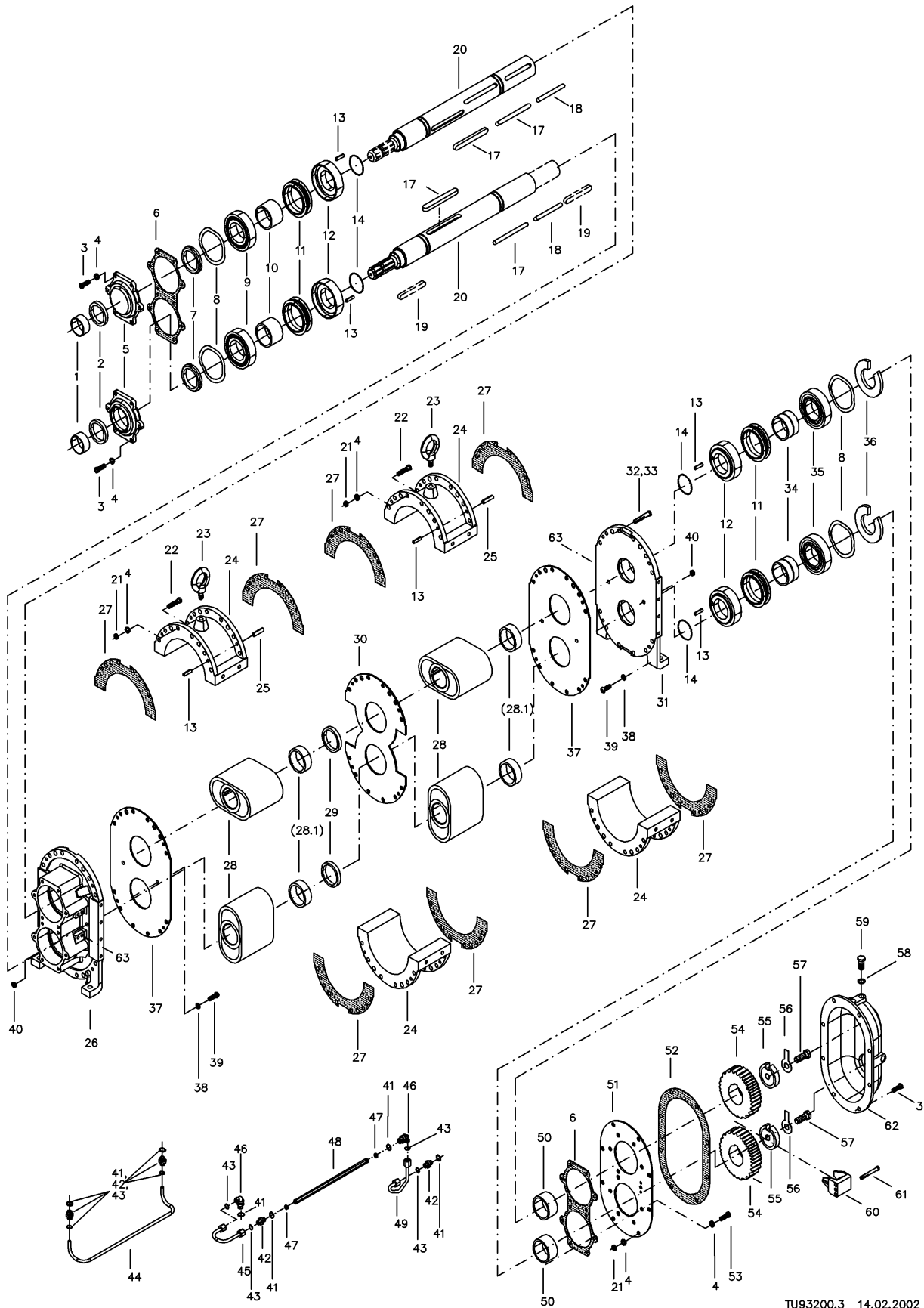
Spare Parts List

R 136 HD / I 136

210 with separation plate – 420



Mit Inkrafttreten dieser Ersatzteil-Liste werden alle vorherigen Ersatzteil-Listen dieser Baureihe ungültig.
With publication of this spare parts list all previous editions become invalid.



TU93200.3 14.02.2002

Ersatzteil-Liste R 136 HD / I 136
210 mit Zwischenplatte – 420

Spare Parts List R 136 HD / I 136
210 with separation plate – 420

Pos	Art.-Nr. Art.-No.	VR	KW	DW	Beschreibung	Description	Rep.	210 m.Zw.	280	350	420
1	NIR.006	*		■	Innenring JR 50 x 55 x 25 (bei S-Welle)	inner ring JR 50 x 55 x 25 (for S-shaft)		2	2	2	2
	NIR.006	*		■	Innenring JR 50 x 55 x 25 (bei M-Welle)	inner ring JR 50 x 55 x 25 (for M-shaft)		1	1	1	1
	NIR.006	*		■	Innenring JR 50 x 55 x 25 (bei K-Welle)	inner ring JR 50 x 55 x 25 (for K-shaft)		3	3	3	3
2	DWD.023	*		■	Wellendichtring AC 55 x 70 x 10 (bei S-Welle)	rotary shaft seal AC 55 x 70 x 10 (for S-shaft)		2	2	2	2
	DWD.023	*		■	Wellendichtring AC 55 x 70 x 10 (bei M-Welle)	rotary shaft seal AC 55 x 70 x 10 (for M-shaft)		1	1	1	1
	DWD.023	*		■	Wellendichtring AC 55 x 70 x 10 (bei K-Welle)	rotary shaft seal AC 55 x 70 x 10 (for K-shaft)		3	3	3	3
3	NSI.008				Zylinderschraube M10 x 35	hex socket head cap screw M10 x 35		20	20	20	20
4	NFR.003			■	Federring B ø 10	spring washer ø 10		56	56	56	56
5	PGP.045				Abschlussdeckel mit Bohrung (bei S-Welle / K-Welle)	cover plate, open (for S-shaft / K-shaft)		2	2	2	2
	PGP.045				Abschlussdeckel mit Bohrung (bei M-Welle)	cover plate, open (for M-shaft)		1	1	1	1
	PGP.046				Abschlussdeckel ohne Bohrung (bei M-Welle)	cover plate, closed (for M-shaft)		1	1	1	1
6	DAD.008	*	x	■	Dichtung (Deckel)	gasket (cover)		2	2	2	2
7	NMN.003			■	Nutmutter M60 x 2	grooved nut M60 x 2, self-locking		2	2	2	2
8	PRS.030	*		#	Abstandsscheibe 90 x 110 ZW	distance sleeve 90 x 110 ZW		4	4	4	4
9	NLG.003			#	Kugellager 4212 (Antrieb)	ball bearing 4212 (drive)		2	2	2	2
10	PRS.032				Distanzring ohne Nut (Antrieb)	distance sleeve, ungrooved (drive)		2	2	2	2
11a	DGL.011	*		■	Gleitring ohne O-Ring (bis 10 bar tatsächlichen Betriebsdruck)	mech. seal without O-ring (up to 10 bar [145 psi] real operating pressure)		8	8	8	8
11b	DOR.020	*		■	O-Ring 82 x 8	O-ring 82 x 2		8	8	8	8
12	PRS.035	*		#	Stellring	collar		4	4	4	4
13	NSP.001			#	Spannstift 8 x 30	dowel pin 8 x 30		12	12	12	12
14	DOR.005	*	x	■	O-Ring 56 x 2	O-ring 56 x 2		8	8	8	8
17					bei 2-flügliger Kolben	in case of two-wing lobe					
	NPF.013	*	x		Passfeder B 14 x 9 x 100	key B 14 x 9 x 100		-	-	4	8
	NPF.023	*	x		Passfeder B 14 x 9 x 90	key B 14 x 9 x 90		4	-	-	-
	NPF.015	*	x		Passfeder B 14 x 9 x 130	key B 14 x 9 x 130		-	4	2	-
					bei HiFlo Kolben	in case of HiFlo lobe					
	NPF.011	*	x		Passfeder B 14 x 9 x 56	key B 14 x 9 x 56		4	-	2	4
	NPF.012	*	x		Passfeder B 14 x 9 x 110	key B 14 x 9 x 110		-	4	2	4
NPF.013	*	x		Passfeder B 14 x 9 x 100	key B 14 x 9 x 100		-	-	2	-	
18	NPF.014	*			Passfeder B 14 x 9 x 45	key B 14 x 9 x 45		2	2	2	2
19	NPF.013				Passfeder B 14 x 9 x 100 (nur bei M-Welle / K-Welle)	key B 14 x 9 x 100 (for M-shaft / K-shaft, only)		1	1	1	1
20					S-Pumpe	S-pump					
	PWH.088				Welle 210 SA (unten)	shaft 210 SA (below)		1	-	-	-
	PWH.089				Welle 210 SB (oben)	shaft 210 SB (above)		1	-	-	-
	PWH.053				Welle 280 SA (unten)	shaft 280 SA (below)		-	1	-	-
	PWH.054				Welle 280 SB (oben)	shaft 280 SB (above)		-	1	-	-
	PWH.055				Welle 350 SA (unten)	shaft 350 SA (below)		-	-	1	-
	PWH.056				Welle 350 SB (oben)	shaft 350 SB (above)		-	-	1	-
	PWH.057				Welle 420 SA (unten)	shaft 420 SA (below)		-	-	-	1
	PWH.058				Welle 420 SB (oben)	shaft 420 SB (above)		-	-	-	1

- X erforderliche Ersatzteile beim Kolbenwechsel / *necessary spare parts for the change of rotary lobes*
- erforderliche Ersatzteile beim Dichtungswechsel / *necessary spare parts for the change of sealing systems*
- # Ersatzteile beim Dichtungswechsel überprüfen / *# check the spare parts for the change of sealing systems*
- * erforderliche Ersatzteile bei einer Verschleißreparatur / *necessary spare parts for wear and tear*

Pos	Art.-Nr. Art.-No.	VR	KW	DW	Beschreibung	Description	Rep.	210 m.Zw.	280	350	420
20					M-Pumpe	M-pump					
	PWH.094				Welle 210 ML	shaft 210 ML (long)		1	-	-	-
	PWH.095				Welle 210 MK	shaft 210 MK (short)		1	-	-	-
	PWH.065				Welle 280 ML	shaft 280 ML (long)		-	1	-	-
	PWH.066				Welle 280 MK	shaft 280 MK (short)		-	1	-	-
	PWH.067				Welle 350 ML	shaft 350 ML (long)		-	-	1	-
	PWH.068				Welle 350 MK	shaft 350 MK (short)		-	-	1	-
	PWH.069				Welle 420 ML	shaft 420 ML (long)		-	-	-	1
	PWH.070				Welle 420 MK	shaft 420 MK (short)		-	-	-	1
					K-Pumpe	K-pump					
	PWH.089				Welle 210 S	shaft 210 S		1	-	-	-
	PWH.054				Welle 280 S	shaft 280 S		-	1	-	-
	PWH.056				Welle 350 S	shaft 350 S		-	-	1	-
	PWH.058				Welle 420 S	shaft 420 S		-	-	-	1
	PWH.077				Welle 210 K	shaft 210 K		1	-	-	-
	PWH.074				Welle 280 K	shaft 280 K		-	1	-	-
	PWH.075				Welle 350 K	shaft 350 K		-	-	1	-
PWH.076				Welle 420 K	shaft 420 K		-	-	-	1	
21	NMS.003				Sechskantmutter M10	hex nut M10		44	44	44	44
22	NSK.006				Sechskantschraube M10 x 45	hex head screw M10 x 45		12	12	12	12
23	NKS.006				Ringschraube M12	eye bolt M12		2	2	2	2
24	PGP.015.T3				Gehäusehalbschale 70	pump housing segment 70		-	-	-	-
	PGP.100.T3				Gehäusehalbschale 105	pump housing segment 105		4	-	-	-
	PGP.013.T3				Gehäusehalbschale 140	pump housing segment 140		-	4	2	-
	PGP.014.T3				Gehäusehalbschale 210	pump housing segment 210		-	-	2	4
25	NSP.002				Spannstift 8 x 40	dowel pin 8 x 40		4	4	4	4
26	PGP.064				Lagergehäuse (Antrieb)	bearing housing (drive)		1	1	1	1
27	DAD.007	*	x	■	Dichtung (Gehäuse)	gasket (housing)		8	8	8	8
					Drehkolben	rotary lobe					
28					... SBR 70 gerade	... SBR 70 straight					
	PKB.033	*	x		Drehkolben 105 SBR 70	rotary lobe 105 SBR 70		4	-	4	8
	PKB.026	*	x		Drehkolben 140 SBR 70	rotary lobe 140 SBR 70		-	4	2	-
					... NBR gerade	... NBR straight					
	PKB.035	*	x		Drehkolben 105 NBR	rotary lobe 105 NBR		4	-	4	8
	PKB.028	*	x		Drehkolben 140 NBR	rotary lobe 140 NBR		-	4	2	-
					... EPDM gerade	... EPDM straight					
	PKB.034	*	x		Drehkolben 105 EPDM	rotary lobe 105 EPDM		4	-	4	8
	PKB.030	*	x		Drehkolben 140 EPDM	rotary lobe 140 EPDM		-	4	2	-
					... FPM gerade	... FPM straight					
	PKB.022	*	x		Drehkolben 70 FPM	rotary lobe 70 FPM		-	-	-	-
	PKB.031	*	x		Drehkolben 140 FPM	rotary lobe 140 FPM		-	4	2	-
					... SBR 70 HiFlo	... SBR 70 HiFlo					
	PKB.B101.TL	*	x		Drehkolben 70 HiFlo links, SBR	rotary lobe 70 HiFlo left, SBR		-	4	2	-
	PKB.B101.TR	*	x		Drehkolben 70 HiFlo rechts, SBR	rotary lobe 70 HiFlo right, SBR		-	4	2	-
PKB.B102.TL	*	x		Drehkolben 105 HiFlo links, SBR	rotary lobe 105 HiFlo left, SBR		2	-	2	4	
PKB.B102.TR	*	x		Drehkolben 105 HiFlo rechts, SBR	rotary lobe 105 HiFlo right, SBR		2	-	2	4	

- X erforderliche Ersatzteile beim Kolbenwechsel / *necessary spare parts for the change of rotary lobes*
- erforderliche Ersatzteile beim Dichtungswechsel / *necessary spare parts for the change of sealing systems*
- # Ersatzteile beim Dichtungswechsel überprüfen / *# check the spare parts for the change of sealing systems*
- * erforderliche Ersatzteile bei einer Verschleißreparatur / *necessary spare parts for wear and tear*

Ersatzteil-Liste R 136 HD / I 136
210 mit Zwischenplatte – 420

Spare Parts List R 136 HD / I 136
210 with separation plate – 420

Pos	Art.-Nr. Art.-No.	VR	KW	DW	Beschreibung	Description	Rep.	210 m.Zw.	280	350	420
					... NBR HiFlo	... NBR HiFlo					
28	PKB.B101.TL.NB	*	x		Drehkolben 70 HiFlo links, NBR	rotary lobe 70 HiFlo left, NBR		-	4	2	-
	PKB.B101.TR.NB	*	x		Drehkolben 70 HiFlo rechts, NBR	rotary lobe 70 HiFlo right, NBR		-	4	2	-
	PKB.B102.TL.NB	*	x		Drehkolben 105 HiFlo links, NBR	rotary lobe 105 HiFlo left, NBR		2	-	2	4
	PKB.B102.TR.NB	*	x		Drehkolben 105 HiFlo rechts, NBR	rotary lobe 105 HiFlo right, NBR		2	-	2	4
					... EPDM HiFlo	... EPDM HiFlo					
	PKB.B101.TL.EP	*	x		Drehkolben 70 HiFlo links, EPDM	rotary lobe 70 HiFlo left, EPDM		-	4	2	-
	PKB.B101.TR.EP	*	x		Drehkolben 70 HiFlo rechts, EPDM	rotary lobe 70 HiFlo right, EPDM		-	4	2	-
	PKB.B102.TL.EP	*	x		Drehkolben 105 HiFlo links, EPDM	rotary lobe 105 HiFlo left, EPDM		2	-	2	4
PKB.B102.TR.EP	*	x		Drehkolben 105 HiFlo rechts, EPDM	rotary lobe 105 HiFlo right, EPDM		2	-	2	4	
28.1	PRS.B025	*	x		Distanzring Drehkolben HiFlo	distance sleeve rotary lobe HiFlo		4	4	4	4
29	PRS.006	*			Hülse 60 x 73 x 10,8	collet 60 x 73 x 10,8		2	2	2	2
30	PFL.050	*			Zwischenplatte geschlossen	separation plate, closed					
	PFL.016	*			Zwischenplatte beidseitig offen	separation plate, open		1	1	1	1
	PFL.046	*			Zwischenplatte eins. geschlossen	separation plate, one side closed					
31	PGP.063				Lagergehäuse (Getriebe)	gearing housing (gear)		1	1	1	1
32	NSK.007				Sechskantschraube M10 x 60	hex. head screw M10 x 60		4	4	4	4
33	NSK.005				Sechskantschraube M10 x 50	hex. head screw M10 x 50		20	20	20	20
34	PRS.033				Distanzring mit Nut (Getriebe)	distance sleeve, grooved (gear)		2	2	2	2
35	NLG.004			#	Rollenlager 2212 (Getriebe)	ball bearing 2212 (gear)		2	2	2	2
36	PRS.014				Abstandsring 10 x 110	spacer 10 x 110		2	2	2	2
37	PSP.002	*			Schutzplatte	wear plate		2	2	2	2
38	DKR.001				Kupferring C 10 x 16 x 1,5	copper ring C 10 x 16 x 1,5		4	4	4	4
39	NSK.002.EE	*			Sechskantschraube DIN 933, M10 x 35, V4A	hex. head screw DIN933, M10 x 35, V4A		4	4	4	4
40	NMK.001				Sechskantmutter M10	hex. nut M10		4	4	4	4
41	NDR.001				Druckring für Gewinde M14 x 1,5	thrust collar for thread M14 x 1,5		6	6	6	6
42	NGE.001				GE-Verschraubung M14 x 1,5	coupling piece M14 x 1,5		4	4	4	4
43	DOR.040				O-Ring 12 x 2	O-ring 12 x 2		6	6	6	6
44	PVL.017				Verbindungsleitung 210 (unten)	connection pipe 210 (below)		1	-	-	-
	PVL.006				Verbindungsleitung 280 (unten)	connection pipe 280 (below)		-	1	-	-
	PVL.007				Verbindungsleitung 350 (unten)	connection pipe 350 (below)		-	-	1	-
	PVL.008				Verbindungsleitung 420 (unten)	connection pipe 420 (below)		-	-	-	1
45	PVL.001				Verbindungsleitung (Antrieb)	connection pipe (drive)		1	1	1	1
46	NWE.001				WE-Verschraubung M14 x 1,5	coupling piece M14 x 1,5		2	2	2	2
47	DFL.001				Flachdichtung 6 x 12 x 3	gasket 6 x 12 x 3		2	2	2	2
48	PAR.013				Acrylglas-Rohr 210, 240 mm	acrylic glass pipe 210, 240 mm		1	-	-	-
	PAR.004				Acrylglas-Rohr 280, 310 mm	acrylic glass pipe 280, 310 mm		-	1	-	-
	PAR.005				Acrylglas-Rohr 350, 380 mm	acrylic glass pipe 350, 380 mm		-	-	1	-
	PAR.006				Acrylglas-Rohr 420, 450 mm	acrylic glass pipe 420, 450 mm		-	-	-	1
49	PVL.002				Verbindungsleitung (Getriebe)	coupling piece (gear)		1	1	1	1
50	PRS.008				Abstandshülse 60 x 70 x 35	distance sleeve 60 x 70 x 35		2	2	2	2
51	PFL.041				Getriebe-Flansch	gear housing flange		1	1	1	1
52	DAD.006	*			Dichtung (Getriebe)	gasket (gear)		1	1	1	1
53	NSI.007				Zylinderschraube M10 x 30	hex socket head cap screw M10 x 30		12	12	12	12
54	PZH.003				Zahnrad	gear wheel		2	2	2	2
55	PRS.054				Nutscheibe Nut 14	grooved disk groove 14		2	2	2	2
56	PRS.026	*	x	■	Sicherungsblech	locking plate		2	2	2	2
57	NSK.074			#	Sechskantschraube M16 x 45	hex. head screw M16 x 45		2	2	2	2

- X erforderliche Ersatzteile beim Kolbenwechsel / *necessary spare parts for the change of rotary lobes*
 ■ erforderliche Ersatzteile beim Dichtungswechsel / *necessary spare parts for the change of sealing systems*
 # Ersatzteile beim Dichtungswechsel überprüfen / *# check the spare parts for the change of sealing systems*
 * erforderliche Ersatzteile bei einer Verschleißreparatur / *necessary spare parts for wear and tear*

Pos	Art.-Nr. Art.-No.	VR	KW	DW	Beschreibung	Description	Rep.	210 m.Zw.	280	350	420
58	DKR.005	*	x		Kupferring C 16 x 22 x 2	copper ring C 16 x 22 x 2		4	4	4	4
59	NSK.081				Verschlusssschraube M16 x 1,5	pipe plug M16 x 1,5		2	2	2	2
	NSK.088				magnetische Verschlusssschraube M16 x 1,5	magnetic pipe plug M16 x 1,5		2	2	2	2
60	PGP.072				Ölpumpe	oil pump		1	1	1	1
61	NSK0078				Sechskantschraube M8 x 75	hex. head screw M8 x 75		2	2	2	2
62	PGP.058				Getriebegehäuse ohne Bohrung (bei S-Welle / M-Welle)	gear housing, closed (for S-shaft / M-shaft)		1	1	1	1
62	PGP.059				Getriebegehäuse mit Bohrung (bei K-Welle)	gear housing, open (for K-shaft)		1	1	1	1
63	NKS.001				Schmiernippel M10 x 1	grease nipple M10 x 1		4	4	4	4
	NSK.080				Verschlusssschraube M10 x 1	pipe plug M10 x 1		4	4	4	4
	DKR.001				Kupferring C10 x 16 x 1,5	copper ring C10 x 16 x 1,5		4	4	4	4
	PMS.005				Nutmutterschlüssel	grooved nut wrench		x	x	x	x
					Material für Anschlüsse	material for connectors					
	NSK.027				Sechskantschraube M10 x 25, DIN 933	hex. head screw M10 x 25, DIN 933		28	32	36	40
	NUS.004				Scheibe A10,5 x 20 x 2, DIN 125	washer A10,5 x 20 x 2, DIN 125		28	32	36	40
					Flanschdichtung	flange gasket					
	DFD.016	*	x	■	Flanschdichtung R210	flange gasket R210		2	-	-	-
	DFD.007	*	x	■	Flanschdichtung R280	flange gasket R280		-	2	-	-
	DFD.008	*	x	■	Flanschdichtung R350	flange gasket R350		-	-	2	-
	DFD.009	*	x	■	Flanschdichtung R420	flange gasket R420		-	-	-	2
					Flansch	flange					
	PFL.099				Flansch R210	flange R210		2	-	-	-
	PFL.007				Flansch R280	flange R280		-	2	-	-
	PFL.008				Flansch R350	flange R350		-	-	2	-
	PFL.009				Flansch R420	flange R420		-	-	-	2
					Teile mitdrehende Zwischenplatte	Parts rotating separation plate					
	PFL.611				Zwischenplatte außen oben	Separation plate outside; on the top		1	1	1	1
	PFL.607				Zwischenplatte außen als Gehäusehalbschale	Separation plate outside; on the top as pump housing segment		1	1	1	1
	PFL.618				Zwischenplatte innen oben	Separation plate inside; on the top		1	1	1	1
	PFL.612.N1				Zwischenplatte unten	Separation plate inside; below		1	1	1	1
	PFL.616				Distanzplatte innen unten	Distance plate inside; below		1	1	1	1
	PSP.002				Schutzplatte	Wear plate		2	2	2	2

- X erforderliche Ersatzteile beim Kolbenwechsel / *necessary spare parts for the change of rotary lobes*
 ■ erforderliche Ersatzteile beim Dichtungswechsel / *necessary spare parts for the change of sealing systems*
 # Ersatzteile beim Dichtungswechsel überprüfen / *# check the spare parts for the change of sealing systems*
 * erforderliche Ersatzteile bei einer Verschleißreparatur / *necessary spare parts for wear and tear*